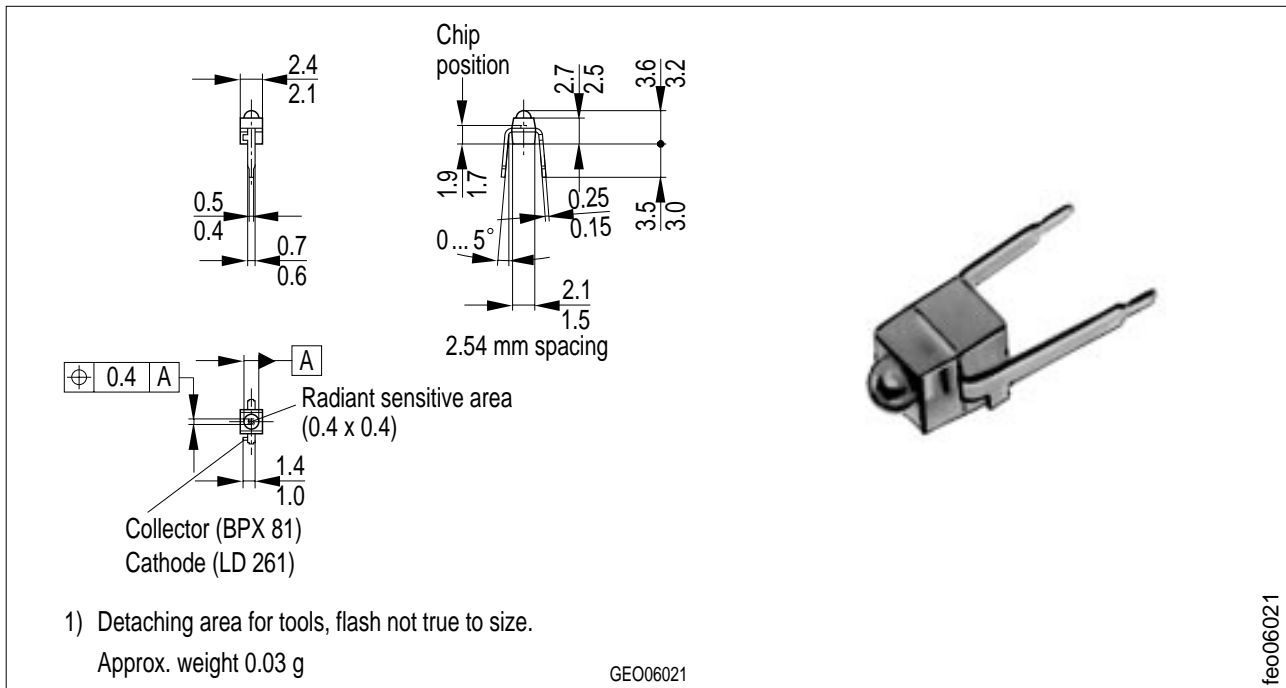


## GaAs-IR-Lumineszenzdiode GaAs Infrared Emitter

LD 261



Maße in mm, wenn nicht anders angegeben/Dimensions in mm, unless otherwise specified.

### Wesentliche Merkmale

- GaAs-IR-Lumineszenzdiode, hergestellt im Schmelzepitaxieverfahren
- Hohe Zuverlässigkeit
- Gruppiert lieferbar
- Gehäusegleich mit BPX 81

### Anwendungen

- Miniaturlichtschranken für Gleich- und Wechsellichtbetrieb
- Lochstreifenleser
- Industrieelektronik
- "Messen/Steuern/Regeln"

### Features

- GaAs infrared emitting diode, fabricated in a liquid phase epitaxy process
- High reliability
- Available in bins
- Same package as BPX 81

### Applications

- Miniature photointerrupters
- Punched tape readers
- Industrial electronics
- For control and drive circuits

Typ Type	Bestellnummer Ordering Code	Gehäuse Package
LD 261	Q62703-Q395	Leiterbandgehäuse, klares Epoxy-Gießharz, linsenförmig im 2.54-mm-Raster ( $1/10''$ ), Kathodenkennzeichnung: Nase am Lötspieß Lead frame, transparent epoxy resin lens, solder tabs lead spacing 2.54 mm ( $1/10''$ ), cathode marking: projection at solder lead
LD 261-5	Q62703-Q67	

## Grenzwerte ( $T_A = 25\text{ °C}$ )

### Maximum Ratings

Bezeichnung Description	Symbol Symbol	Wert Value	Einheit Unit
Betriebs- und Lagertemperatur Operating and storage temperature range	$T_{op}; T_{stg}$	- 40 ... + 80	°C
Sperrschichttemperatur Junction temperature	$T_j$	80	°C
Sperrspannung Reverse voltage	$V_R$	5	V
Durchlaßstrom Forward current	$I_F$	50	mA
Stoßstrom, $\tau \leq 10\ \mu\text{s}$ , $D = 0$ Surge current	$I_{FSM}$	1.6	A
Verlustleistung Power dissipation	$P_{tot}$	70	mW
Wärmewiderstand Thermal resistance	$R_{thJA}$ $R_{thJL}$	750 650	K/W K/W

## Kennwerte ( $T_A = 25\text{ °C}$ )

### Characteristics

Bezeichnung Description	Symbol Symbol	Wert Value	Einheit Unit
Wellenlänge der Strahlung Wavelength at peak emission $I_F = 50\text{ mA}$ , $t_p = 20\text{ ms}$	$\lambda_{peak}$	950	nm
Spektrale Bandbreite bei 50 % von $I_{max}$ Spectral bandwidth at 50 % of $I_{max}$ $I_F = 50\text{ mA}$ , $t_p = 20\text{ ms}$	$\Delta\lambda$	55	nm
Abstrahlwinkel Half angle	$\varphi$	$\pm 15$	Grad deg.
Aktive Chipfläche Active chip area	$A$	0.25	mm <sup>2</sup>
Abmessungen der aktiven Chipfläche Dimension of the active chip area	$L \times B$ $L \times W$	$0.5 \times 0.5$	mm
Abstand Chipoberfläche bis Linsenscheitel Distance chip surface to lens top	$H$	1.3 ... 1.9	mm

### Kennwerte ( $T_A = 25\text{ °C}$ )

#### Characteristics

Bezeichnung Description	Symbol Symbol	Wert Value	Einheit Unit
Schaltzeiten, $I_e$ von 10 % auf 90 % und von 90 % auf 10 %, bei $I_F = 50\text{ mA}$ , $R_L = 50\ \Omega$ Switching times, $I_e$ from 10 % to 90 % and from 90 % to 10 %, $I_F = 50\text{ mA}$ , $R_L = 50\ \Omega$	$t_r, t_f$	1	$\mu\text{s}$
Kapazität, $V_R = 0\text{ V}$ Capacitance	$C_o$	40	pF
Durchlaßspannung Forward voltage $I_F = 50\text{ mA}$ , $t_p = 20\ \mu\text{s}$	$V_F$	1.25 ( $\leq 1.4$ )	V
Sperrstrom, $V_R = 5\text{ V}$ Reverse current	$I_R$	0.01 ( $\leq 1$ )	$\mu\text{A}$
Gesamtstrahlungsfluß Total radiant flux $I_F = 50\text{ mA}$ , $t_p = 20\text{ ms}$	$\Phi_e$	9	mW
Temperaturkoeffizient von $I_e$ bzw. $\Phi_e$ , $I_F = 50\text{ mA}$ Temperature coefficient of $I_e$ or $\Phi_e$ , $I_F = 50\text{ mA}$	$TC_I$	- 0.55	%/K
Temperaturkoeffizient von $V_F$ , $I_F = 50\text{ mA}$ Temperature coefficient of $V_F$ , $I_F = 50\text{ mA}$	$TC_V$	- 1.5	mV/K
Temperaturkoeffizient von $\lambda_{\text{peak}}$ , $I_F = 50\text{ mA}$ Temperature coefficient of $\lambda_{\text{peak}}$ , $I_F = 50\text{ mA}$	$TC_\lambda$	0.3	nm/K

### Gruppierung der Strahlstärke $I_e$ in Achsrichtung

gemessen bei einem Raumwinkel  $\Omega = 0.01\text{ sr}$

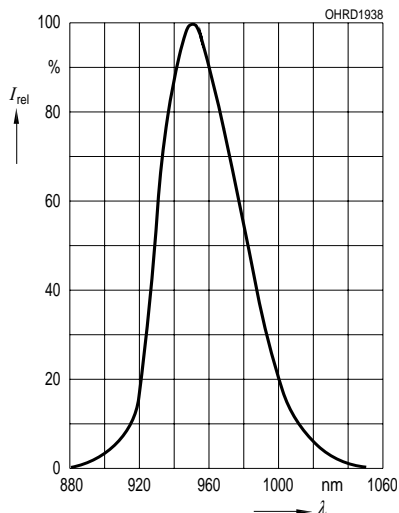
### Grouping of radiant intensity $I_e$ in axial direction

at a solid angle of  $\Omega = 0.01\text{ sr}$

Bezeichnung Description	Symbol	Werte Values		Einheit Unit
		LD 261	LD 261-5	
Strahlstärke Radiant intensity $I_F = 50\text{ mA}$ , $t_p = 20\text{ ms}$	$I_e$	2 ... 6.3	3.2 ... 6.3	mW/sr

### Relative spectral emission

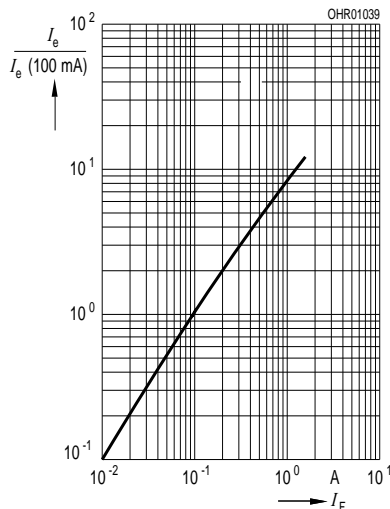
$$I_{rel} = f(\lambda)$$



### Radiant intensity

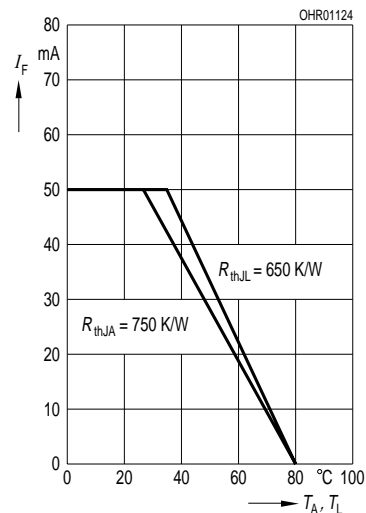
$$\frac{I_e}{I_e(100 \text{ mA})} = f(I_F)$$

Single pulse,  $t_p = 20 \mu\text{s}$



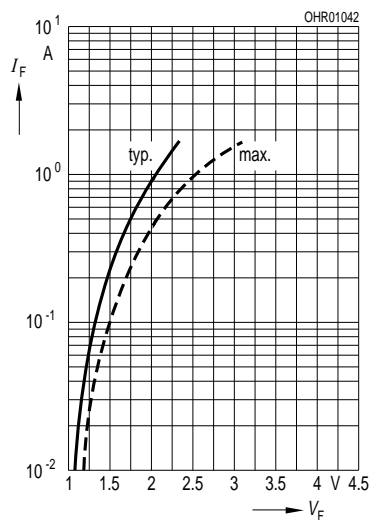
### Max. permissible forward current

$$I_F = f(T_A)$$



### Forward current

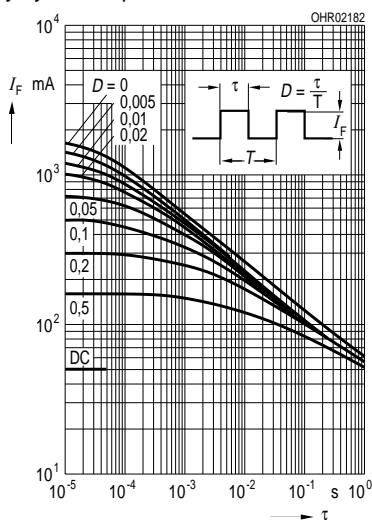
$$I_F = f(V_F), \text{ single pulse, } t_p = 20 \mu\text{s}$$



### Permissible pulse handling capability

$$I_F = f(\tau), T_C = 25 \text{ }^\circ\text{C},$$

duty cycle  $D =$  parameter



### Radiation characteristics

$$I_{rel} = f(\varphi)$$

